

**ECM**  
MANUFACTURE



Commercial Line

# ECM Manufacture

## Ausgezeichnete Handwerkskunst!

Perfektion ist unser Anspruch und unsere Motivation: Mit Vision und Leidenschaft stellen wir hochwertige Espressomaschinen und Espressomühlen her - Qualitätsprodukte für einzigartigen Espresso-Genuss.

Unser hochmotiviertes Team, inspiriert von der faszinierenden Welt des Espressos, vereint deutsche Ingenieurskunst mit elegantem italienischen Design - in idealer Synergie. Dabei stehen innovative Technik, höchste Qualitätsansprüche, ausgezeichnete handwerkliche Verarbeitung und elegantes Design immer im Vordergrund.

Unser Ziel ist es, Sie optimal auszustatten, sowohl mit hochwertigen Espressomaschinen und Espressomühlen, als auch mit professionellem Zubehör für die Zubereitung des perfekten Espressos.



Handgefertigt in Deutschland



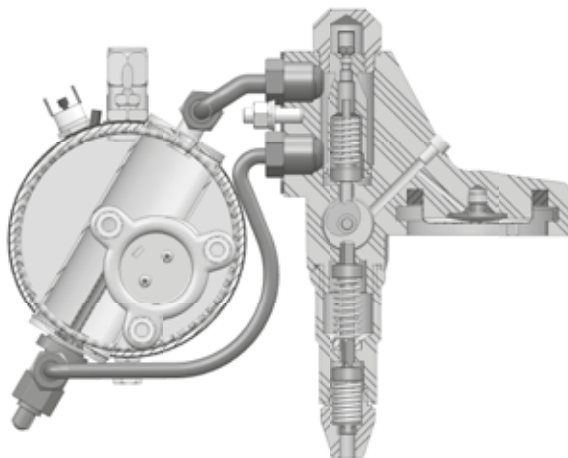
# ECM Espressomaschinen

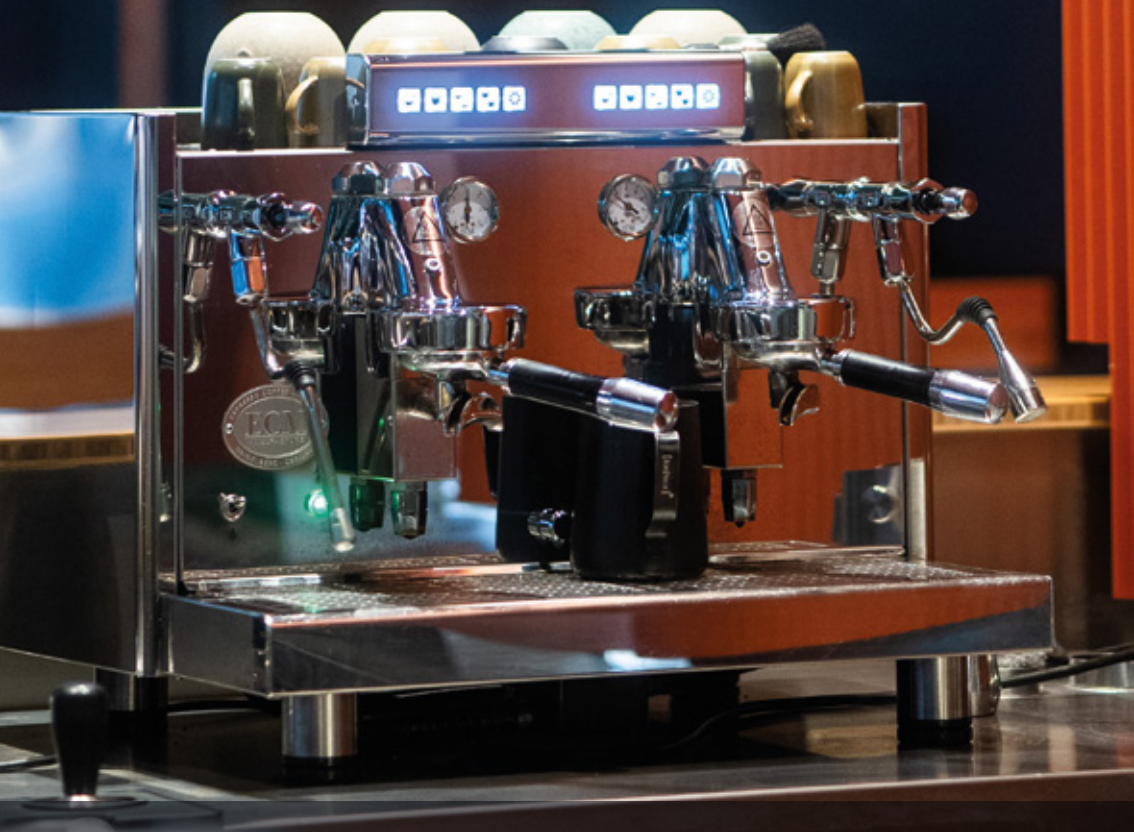
Kompakt. Leistungsstark. Professionell.

Ausgefeilte Technik, ausgezeichnete handwerkliche Verarbeitung und edles Design – ECM Premium-Espressomaschinen für den gewerblichen Einsatz.

Durch das spezielle Wärmetauschersystem, die durchdachten ECM-Brühgruppen und die innovative Ventiltechnik erfüllen ECM-Espressomaschinen höchste professionelle Ansprüche.

Perfekt durchdacht: Zwei voneinander unabhängige Wasserkreislaufsysteme ermöglichen die gleichzeitige Zubereitung von Kaffee und Milchschaum. Die Kaffeezubereitung erfolgt immer mit Frischwasser. Ein integriertes „Thermosyphonsystem“ heizt die Brühgruppe durch zirkulierendes Wasser auf. So wird die Brühgruppe permanent auf der optimalen Temperatur zur Kaffeezubereitung gehalten.





Elektronika Profi Due



ELEKTRONIKA PROFI DUE

Art.-Nr. CM100019-00

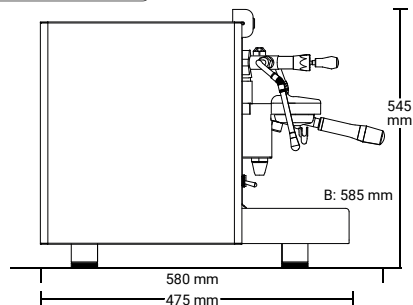
ÜBERSICHT



FEATURES

- 1 Zweikreislauf-System
- 2 Built-in Rotationspumpe
- 3 ECM Brühgruppen mit innovativer Edelstahlglocke
- 4 Kippventiltechnik
- 5 ECM Siebträger
- 6 Frischwasserbehälter ca. 3 l
- 7 Automatisches Brühgruppen-Reinigungsprogramm
- 8 Servicefreundlich
- 9 Automatische Dosierung über das Bedienfeld
- Kesselvolumen 4 l
- Gewerblicher Pressostat
- Wassertank und Festwasseranschluss
- Handgefertigt in Deutschland

ABMESSUNGEN



9 BEDIENFELD



- 4 unterschiedliche Kaffeemengen möglich.
- Optional: manueller Kaffeebezug

ELEKTRONIKA PROFI DUE

Art.-Nr. CM100019-00

LIFE IS BUDDY

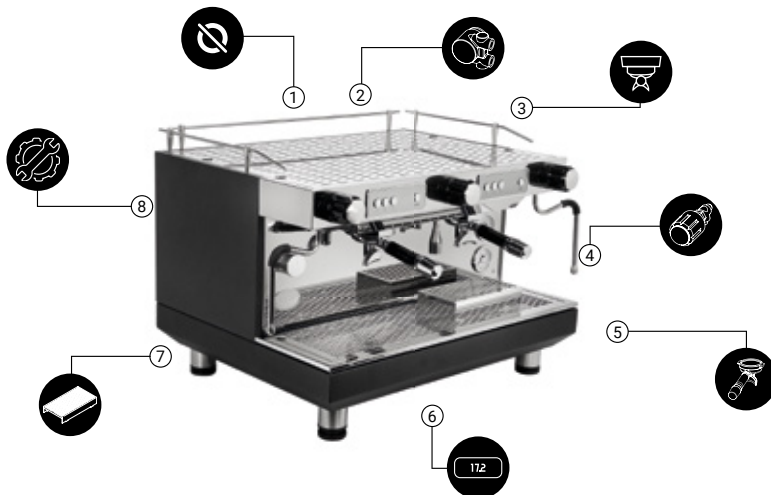


Compact HX-2 PID



COMPACT HX-2 PID  
Art.-Nr. CM100018-00

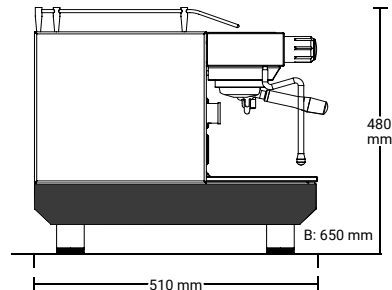
ÜBERSICHT



FEATURES

- ① Zweikreislauf-System
- ② Built-in Rotationspumpe
- ③ Ringbrühgruppen
- ④ Schnellöffnende Drehventile
- ⑤ ECM Siebträger
- ⑥ Sekundengenauige Anzeige der Espresso-Durchlaufzeit
- ⑦ 2 Tropfgitter zur Erhöhung der Espressotassen
- ⑧ Service-freundlich
- ⑨ 3 Tassenfüllmengen programmierbar
- Kesselvolumen. 9 l
- Automatisches Brühgruppen-Reinigungsprogramm
- Zuschaltbare, elektronisch gesteuerte Preinfusion
- Handgefertigt in Deutschland

ABMESSUNGEN



⑨ BEDIENFELD



- 3 programmierbare Kaffeetasten
- Optional: manueller Kaffeebezug

COMPACT HX-2 PID

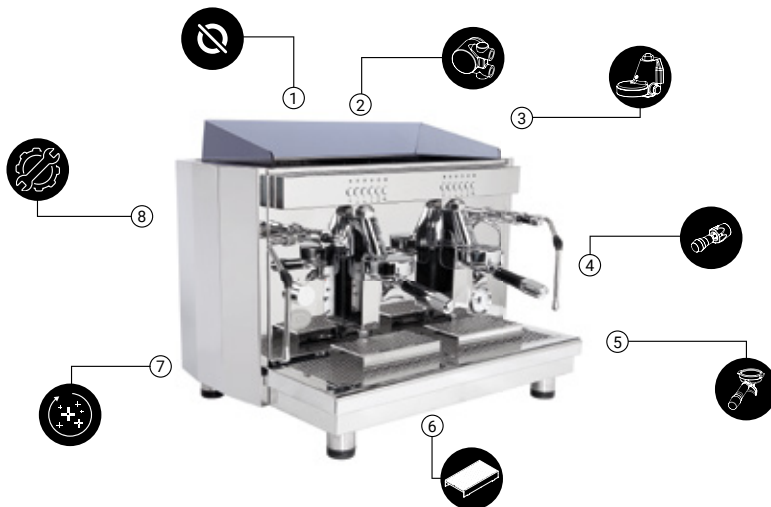
Art.-Nr. CM100018-00



BARISTA A2 PID



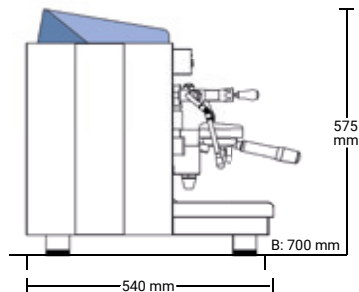
ÜBERSICHT



FEATURES

- 1 Zweikreislauf-System
- 2 Built-in Rotationspumpe
- 3 ECM Brühgruppen mit innovativer Edelstahlglocke
- 4 Kippventiltechnik
- 5 ECM Siebträger
- 6 2 Tropfgitter zur Erhöhung der Espressotassen
- 7 Automatisches Brühgruppen-Reinigungsprogramm
- 8 Service-freundlich
- 9 4 Tassenfüllmengen programmierbar
- Kesselvolumen ca. 14 l
- Elektronisch gesteuerte Preinfusion zuschaltbar
- Doppelmanometer für Kessel- und Pumpendruck
- Handgefertigt in Deutschland

ABMESSUNGEN



9 BEDIENFELD



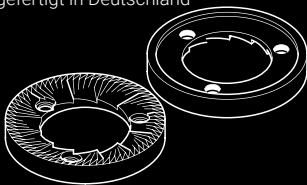
- 4 programmierbare Kaffeetasten
- Optional: manueller Kaffeebezug



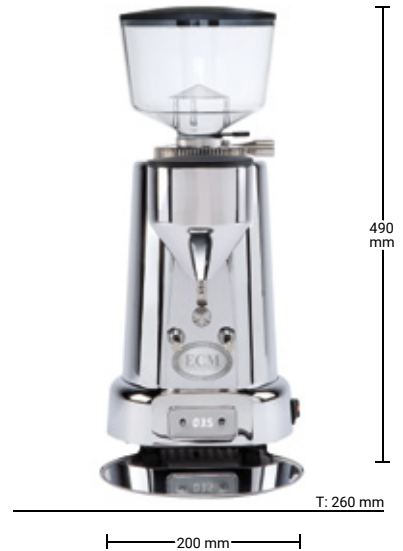


FEATURES

- Einfache Timer-Programmierung für 1 und 2 Portionen
- Optionale Umstellung auf manuelle Mahlfunktion
- Anzeige der Bezugsmengen
- Stufenlose Einstellung des Mahlgrads
- Stufenlos höhenverstellbare Filterträgeraufhängung
- Freihändige Bedienung möglich
- Füllmenge Bohnenbehälter ca. 500 g, optional ca. 1.000 g
- Gehäuse aus poliertem Edelstahl oder pulverbeschichtet
- Motorleistung: 450 W
- Gewicht: 9.8 kg
- Handgefertigt in Deutschland



64 mm  
Titanbeschichtete Mahlscheiben

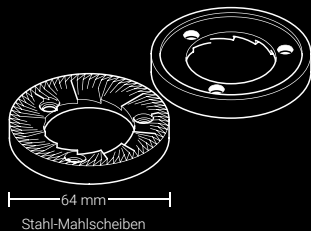


V-Titan  
 Polierter Edelstahl - Art.-Nr. GR100006-00  
 Pulverbeschichtet - Art.-Nr. GR100006-01



**FEATURES**

- Einfache Timer-Programmierung für 1 und 2 Portionen
- Anzeige der Bezugsmengen
- Stufenlose Einstellung des Mahlgrads
- Füllmenge Bohnenbehälter ca. 500 g, optional ca. 1.000 g
- Gehäuse aus poliertem Edelstahl oder pulverbeschichtet
- Motorleistung: 450 W
- Gewicht: 6.8 kg
- Handgefertigt in Deutschland



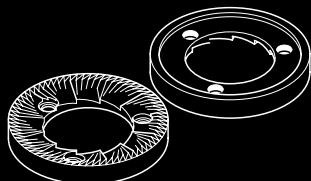
**S-Automatik 64**

Polierter Edelstahl - Art.-Nr. GR100005-00  
Pulverbeschichtet - Art.-Nr. GR100005-01



**FEATURES**

- Programmierbare Portionsmengen
- Drei Betriebsmodi
- Stufenlose Einstellung des Mahlgrads
- Füllmenge Bohnenbehälter ca. 250 g
- Freihändige Bedienung möglich
- Motorleistung: 235 W
- Füllmenge Bohnenbehälter ca. 250 g
- Gewicht: 5.26 kg
- Handgefertigt in Deutschland



54 mm  
Stahl-Mahlscheiben



# Produktübersicht Commercial Line



Modell	Elektronika Profi Due	Compact HX-2 PID	Barista A2 PID
Art.-Nr.	CM100019-00	CM100018-00	CM100015-00
System	Zweikreislauf	Zweikreislauf	Zweikreislauf
ECM Brühgruppen mit Edelstahlglocke	•		•
Ringbrühgruppen		•	
Pumpe	Rotation	Rotation	Rotation
Preinfusion		programmierbar	on/off
Frischwasserbehälter	ca. 3 l		
Festwasseranschluss	•	•	•
Umschaltbar Wassertank/Festwasser	•		
Kesselvolumen	ca. 4 l	ca. 9 l	ca. 14 l
Kesselmaterial	Kupfer	Edelstahl	Kupfer
Kessel (1) / Pumpen (2) -druck Manometer	1 + 2	1 + 2	1 + 2 (Doppelmanometer)
PID Steuerung		•	•
Display		•	•
Automatische Dosierung	4 programmierbar	3 programmierbar	4 programmierbar
Manueller Kaffeebezug	•	•	•
Drehventiltechnik		•	
Kippventiltechnik	•		•
Große Tassenwarmhaltefläche	•	•	•
Anzahl der ECM Siebträger	2	3	3
Erhöhung für die espressotassen		2	2
Aufheizzeit	25-30 min	25-30 min	25-30 min
Leistung	2500 W	3000 W	4000 W
Spannung	230 V*	3 Phasen, 230 V*	3 Phasen, 230 V*
Gewicht	42 kg	58 kg	72,5 kg
Maße B x T x H (ohne Filterträger)	585 x 475 x 445 mm	650 x 510 x 480 mm	730 x 537 x 520 mm
Abmessungen verpackt	670 x 520x 500 mm	860 x 660 x 750 mm	860 x 660 x 750 mm

\* Andere Spannungen auf Anfrage

## Produktübersicht Espressomühlen



Modell	V-Titan 64	S-Automatik 64	C-Automatik 54
Mahlwerk	Aluminium	Aluminium	Aluminium
Mahlscheiben-Durchmesser	64 mm	64 mm	54 mm
Mahlscheiben-Material	titanium coated	steel	steel
Edelstahl-Zahnradkranz	■	nachrüstbar	
Motorleistung	450 W	450 W	235 W
Füllmenge Bohnenbehälter	500 g optional 1000 g	500 g optional 1000 g	250 g
Display	■	■	■
Dosierung	programmierbar	programmierbar	programmierbar
Einstellung des Mahlgrads	stufenlos	stufenlos	stufenlos
Anzeige der Bezugsmengen	■	■	■
Höhenverstellbare Filterträgerauflage	■		■
Edelstahlgehäuse	hochglanzpoliert oder pulverbeschichtet	hochglanzpoliert oder pulverbeschichtet	hochglanzpoliert
Gewicht	9,8 kg	6,9 kg	5,3 kg
Maße B x T x H mm	200 x 260 x 445	145 x 200 x 415	130 x 170 x 357
Artikelnummer	GR100006-00 GR100006-01	GR100005-00 GR100005-01	GR100002-00

Mühlen mit ausschließlich manueller Dosierfunktion finden Sie auf unserer Website <https://www.ecm.de>

*we live espresso*

**ECM**  
MANUFACTURE

ECM® Espresso Coffee Machines Manufacture GmbH  
Industriestraße 57-61, 69245 Bammental  
Telefon +49 6223-9255-0  
E-Mail [info@ecm.de](mailto:info@ecm.de)

[www.ecm.de](http://www.ecm.de)

